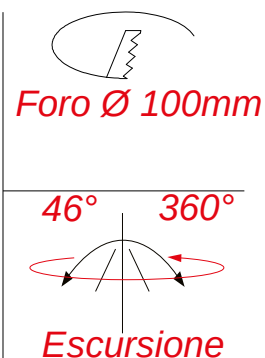
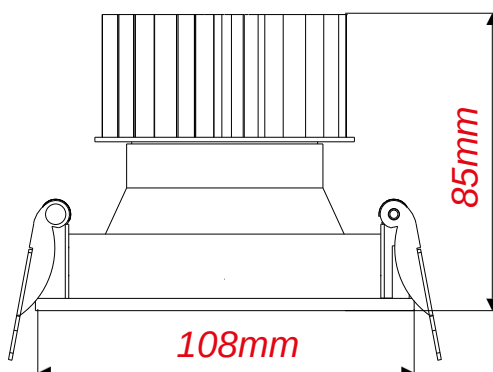


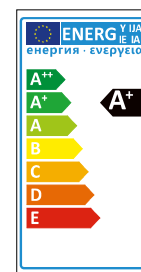
FARETTI DA INCASSO ORIENTABILI 0-46° - LED COB - 15W



Specifiche tecniche

- Potenza : 15W
- Tensione di alimentazione : 220÷240Vca
- Frequenza : 50/60Hz
- Fattore di potenza (PF) : 0,9
- Driver : Incluso - Uscita in Corrente Costante - Lifud
- Sorgente luminosa : Modulo LED COB Epistar
- Efficienza : 65-70 Lm/W
- Resa cromatica (CRI) : Ra>80
- Angolo di emissione : 38°
- Escursione verticale : 0° ÷ 46°
- Tempo Vita : 30000 ore (25°C)
- Temperatura di esercizio : -20°C ~ +40°C
- Connessione ingresso : Morsetti a vite con spezzone di cavo pre-installato
- Connessione uscita : Morsetti a vite con connettore DC polarizzato autobloccante pre-installato
- Fissaggio : 2 x Flange a molla
- Materiali : Alluminio (verniciato bianco) / Vetro smerigliato al centro
- Diffusore : Riflettore
- Confezione : Scatola
- Grado di protezione : IP22 per uso in interni
- Peso : 480gr
- Garanzia : 3 anni

EPISTAR



Diametro esterno (mm)	Diametro foro (mm)	Codice	Potenza reale (W)	Efficienza (Lm/W)	Flusso Lum. (Lm)	Temp. Colore (K)	Tensione (Vca)	Tipo diffusore	Utilizzo Dimmer	Altezza totale (mm)
108	100	DSC5912112	15	65-70	980	3000	220-240	Riflettore	non dimmerabile	85
		DSC5912114			990	4000				
		DSC5912116			1050	6000				

DISTRIBUZIONE LUCE

Lux	m
2200	1
550	2
244	3